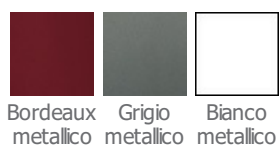


Copyright c 2010. Tutti i diritti sulle immagini ed i testi sono riservati. Sono vietate la riproduzione e diffusione, anche parziale, in qualsiasi forma, delle fotografie e dei testi. I trasgressori saranno perseguiti a norma di legge. Tutti i prodotti illustrati costituiscono creazione di proprietà della società Gruppo Piazzetta SpA. Ogni diritto di sfruttamento dei modelli è riservato. I marchi ed i segni distintivi della società sono di proprietà esclusiva della stessa.

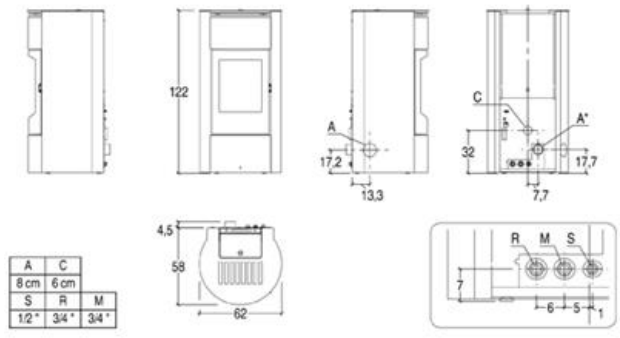


Tanya

Stufa a pellet Thermo a ventilazione forzata
 Rivestimento: in acciaio verniciato
 Piano: in acciaio



Bordeaux Grigio Bianco
 metallico metallico metallico



-  **Energy Label**
-  **Product Fiche**
-  **Certificazione Ambientale**

- Dimensioni (LxPxH) cm: 62 x 58 x 122
- Interno monoblocco: acciaio
- Deflettore/Focolare e Braciere: acciaio/acciaio-Aluker/ghisa
- Scarico fumi dimensione \varnothing cm: 8
- Scarico fumi di serie: posteriore sx
- Scarico fumi con set optional: laterale sx
- Caldaia: acciaio
- Circolatore e sicurezze: di serie
- Vaso espansione: di serie
- Cassetto cenere: estraibile
- Porta: ghisa
- Vetro ceramico: resistente a 750°C
- Maniglia: acciaio verniciato apribile con manofredda

- Capienza serbatoio (circa) Kg : 30
- Pannello di controllo sulla stufa: sì
- Cronotermostato con programmazione: 6 fasce orarie giornaliere
- Potenza all'acqua (min-max) kW: 5,0 - 12,5
- Potenza termica nominale (min-max) kW: 6,6 - 15,6
- Regolazione potenza (posizioni): automatica a 16 livelli in base alla temperatura impostata
- Rendimento termico (max) % : 92,1
- Consumo nominale (min-max) Kg/h: 1,4-3,5
- Potenza elettrica massima (in accensione) Watt: 320
- Potenza elettrica in esercizio Watt: 94
- Peso complessivo Kg: 193

La disponibilità dei modelli può variare da Paese a Paese.