

Copyright c 2010. Tutti i diritti sulle immagini ed i testi sono riservati. Sono vietate la riproduzione e diffusione, anche parziale, in qualsiasi forma, delle fotografie e dei testi. I trasgressori saranno perseguiti a norma di legge. Tutti i prodotti illustrati costituiscono creazione di proprietà della società Gruppo Piazzetta SpA. Ogni diritto di sfruttamento dei modelli è riservato. I marchi ed i segni distintivi della società sono di proprietà esclusiva della stessa.



# Maya

Stufa a pellet a ventilazione forzata  
Rivestimento: in acciaio verniciato  
Piano: in acciaio



Bordeaux Grigio Bianco  
metallico metallico metallico



Energy Label

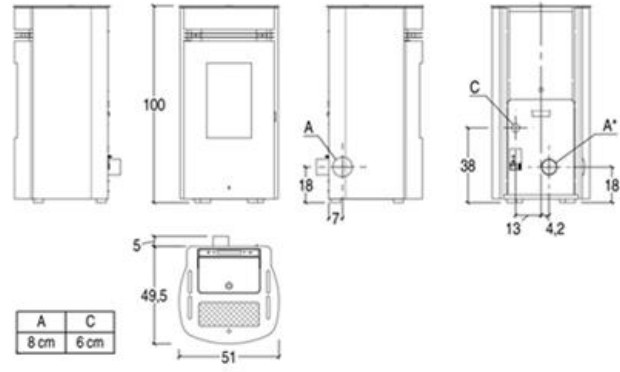


Product Fiche



Certificazione Ambientale

- Potenza termica nominale kW: 8,2
- Dimensioni (LxPxH) cm: 51x50x100
- Interno monoblocco: acciaio
- Deflettore/Focolare e Braciere: ghisa
- Scarico fumi dimensione  $\varnothing$  cm: 8
- Scarico fumi di serie: posteriore
- Scarico fumi con set optional: laterale dx - sx
- Cassetto cenere: estraibile
- Porta: porta in ghisa e porta estetica in acciaio
- Vetro ceramico: resistente a 750°C
- Maniglia: acciaio verniciato
- Capienza serbatoio (circa) Kg: 16
- Telecomando: optional
- Umidificatore: optional
- Pannello di controllo sulla stufa: sí



- Cronotermostato con programmazione: 6 fasce orarie giornaliere
- Set Remote Control System: optional
- Funzione Notte: sí
- Funzione Eco: sí
- Energy Saving: sí
- Volume riscaldabile (min-max)  $m^3$ : 140-235
- Potenza termica nominale (min-max) kW: 2,6-8,2
- Regolazione potenza (posizioni): 4
- Rendimento termico (max) %: 89,1
- Consumo nominale (min-max) Kg/h: 0,6-1,8
- Potenza elettrica massima (in accensione) Watt: 330
- Potenza elettrica in esercizio Watt: 37
- Peso complessivo Kg: 98

**La disponibilità dei modelli può variare da Paese a Paese.**

