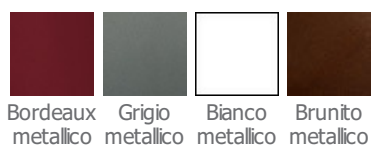


Copyright c.2010. Tutti i diritti sulle immagini ed i testi sono riservati. Sono vietate la riproduzione e diffusione, anche parziale, in qualsiasi forma, delle fotografie e dei testi. I trasgressori saranno perseguiti a norma di legge. Tutti i prodotti illustrati costituiscono creazione di proprietà della società Gruppo Piazzetta SpA. Ogni diritto di sfruttamento dei modelli è riservato. I marchi ed i segni distintivi della società sono di proprietà esclusiva della stessa.



# Sibilla

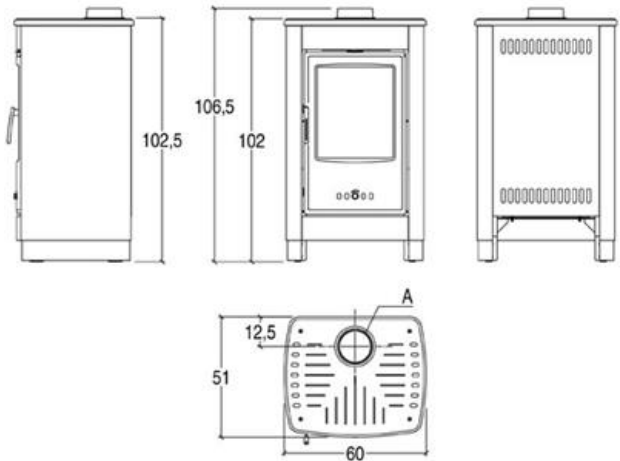
Stufa a legna  
Rivestimento: in acciaio verniciato  
Piano: in ghisa



 **Product Fiche**

 **Energy Label**

- Dimensioni (LxPxH) cm: 60 x 51 x 102
- Rivestimento: acciaio verniciato
- Piano: ghisa
- Interno monoblocco: acciaio
- Aria primaria e secondaria: regolabile
- Focolare e deflettore: ghisa
- Piano fuoco: ghisa
- Riscaldamento: convezione naturale e irraggiamento
- Scarico fumi cm ø: 15
- Cassetto cenere: estraibile
- Porta: ghisa con chiusura automatica



- Vetro ceramico: resistente a 750° C autopulente
- Maniglia: acciaio con finitura nichelata
- Forno in acciaio inox (LxPxH) cm:
- Volume riscaldabile (min-max) m<sup>3</sup>: 135 - 230
- Presenza aria esterna (sez. utile min) cm<sup>2</sup>: 100
- Rendimento termico %: 78,2
- Potenza termica nominale kW: 8,0
- Consumo nominale Kg/h: 2,5
- Peso complessivo Kg: 167

**La disponibilità dei modelli può variare da Paese a Paese.**

