

Copyright c 2010. Tutti i diritti sulle immagini ed i testi sono riservati. Sono vietate la riproduzione e diffusione, anche parziale, in qualsiasi forma, delle fotografie e dei testi. I trasgressori saranno perseguiti a norma di legge. Tutti i prodotti illustrati costituiscono creazione di proprietà della società Gruppo Piazzetta SpA. Ogni diritto di sfruttamento dei modelli è riservato. I marchi ed i segni distintivi della società sono di proprietà esclusiva della stessa.

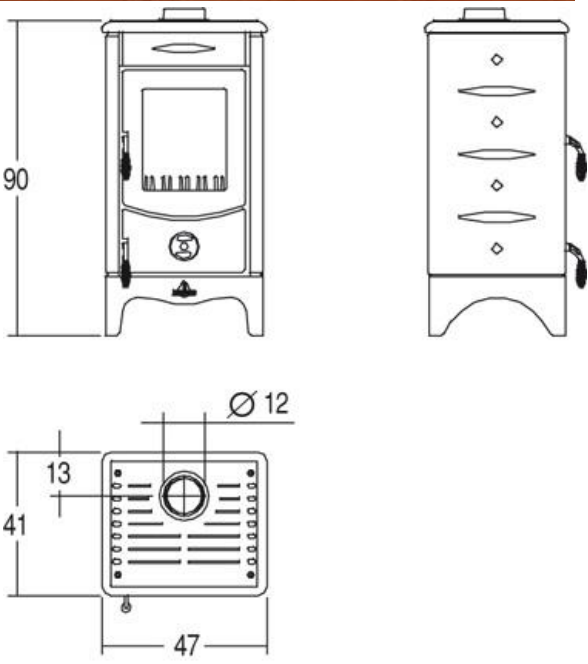


# Miriam

Stufa a legna  
Rivestimento: in maiolica  
Piano: in ghisa



-  **Product Fiche**
-  **Energy Label**
-  **Certificazione Ambientale**



Dimensioni (LxPxH) cm: 47 x 41 x 90  
 Rivestimento: maiolica  
 Piano: ghisa  
 Interno monoblocco: acciaio  
 Aria primaria e secondaria: regolabile  
 Focolare e deflettore: ghisa / Skamolex  
 Piano fuoco: ghisa  
 Riscaldamento: convezione naturale o irraggiamento  
 Scarico fumi cm ø: 12  
 Cassetto cenere: estraibile  
 Porta: ghisa con chiusura automatica

Vetro ceramico: resistente a 750° C autopulente  
 Maniglia: cromata con molla antiustione  
 Forno in acciaio inox (LxPxH) cm:  
 Volume riscaldabile (min-max) m<sup>3</sup>: 110 - 190  
 Presa aria esterna (sez. utile min) cm<sup>2</sup>: 100  
 Rendimento termico %: 81,0  
 Potenza termica nominale kW: 6,6  
 Consumo nominale Kg/h: 1,9  
 Peso complessivo Kg: 120

**La disponibilità dei modelli può variare da Paese a Paese.**

