



SCP9

CARATTERISTICHE TECNICHE GENERALI

- Struttura: monoblocco in acciaio, estraibile con guide scorrevoli, focolare in ghisa, braciere in acciaio
- Porta: in ghisa con guarnizione su guaina metallica, resistente alle alte temperature, vetro ceramico resistente a 750°C
- Scarico fumi Ø cm: 8
- Controllo funzioni: display esterno cablato da parete con nuova interfaccia grafica
- Programmazione: a sei fasce orarie
- Energy Saving: spegnimento e accensione automatica in base alla temperatura ambiente impostata
- Funzione Eco: controllo automatico della potenza della fiamma

OPTIONAL:

- Kit cassetto caricamento frontale del pellet
- Kit caricamento frontale, laterale e serbatoio supplementare del pellet
- Kit piedini

Dimensioni (LxPxH) cm: 78x55x58

Volume riscaldabile (min-max) m³: 150-260

Rendimento termico (max) %: 87,3

Potenza termica nominale (min-max) kW: 4,5-9,0

Consumo nominale (min-max) Kg/h: 1,0-2,1

Livelli di potenza: 5

Capienza serbatoio (circa) Kg: 13

Scarico fumi Ø cm: 8

Potenza elettrica assorbita W: 53

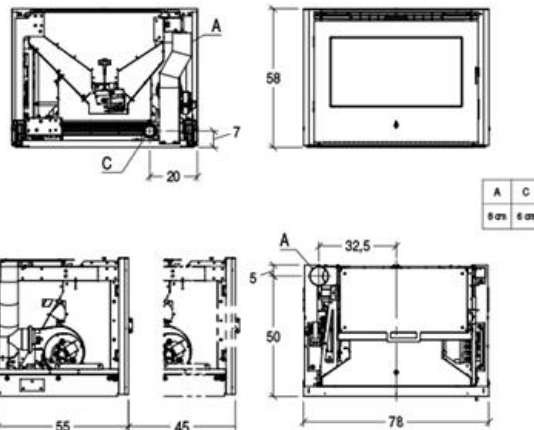
Potenza assorbita massima

Watt

: 410

Presenza aria esterna (sez. utile min.) Ø cm²: 100

Peso Kg: 120



La disponibilità dei modelli può variare da Paese a Paese.