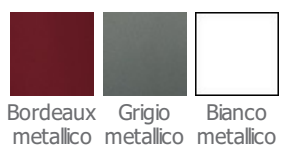


Copyright c.2010. Tutti i diritti sulle immagini ed i testi sono riservati. Sono vietate la riproduzione e diffusione, anche parziale, in qualsiasi forma, delle fotografie e dei testi. I trasgressori saranno perseguiti a norma di legge. Tutti i prodotti illustrati costituiscono creazione di proprietà della società Gruppo Piazzetta SpA. Ogni diritto di sfruttamento dei modelli è riservato. III marchi/edi i segni distintivi della società sono di proprietà esclusiva della stessa.



Sally

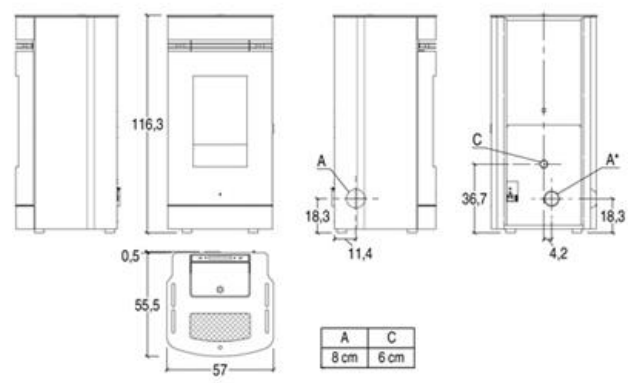
Estufa de pellets con ventilación forzada
 Revestimiento: de acero pintado
 Tablero superior: de acero



 **Product Fiche**

 **Energy Label**

- Potencia térmica nominal kW: 10,2
- Dimensiones (ANCH.xPROF.xALT.) cm: 57 x 56 x 116
- Interior del monobloque: acier
- Deflector / Hogar y Brasero: fundición
- Salida de humos ø cm: 8
- Salida de humos estándar: posterior
- Salida de humos con kit opcional:
- Cajón de la ceniza: extraíble
- Puerta: Puerta de hierro fundido y puerta estética en acero
- Cristal cerámico:
- Manilla:
- Capacidad del depósito (aprox.) Kg: 30
- Mando a distancia: optional
- Humidificador: optional
- Panel de control en la estufa: sí



- Cronotermostato con programación: 6 bandas de tiempo diarias
- Remote Control System: optional
- Función Noche: sí
- Función Eco: sí
- Energy Saving: sí
- Volumen calentable (mín.-máx.) m³: 170-295
- Potencia térmica nominal (mín.-máx.) KW: 4,7-10,2
- Regulación de la potencia (posiciones): 5
- Rendimiento térmico (máx.) %: 88,2
- Consumo nominal (mín.-máx.) Kg/h: 1,1-2,3
- Potencia eléctrica máxima (en el encendido) Watt: 420
- Energía eléctrica en funcionamiento Watt: 57
- Peso total Kg: 130

La disponibilidad de los modelos puede variar según el País.