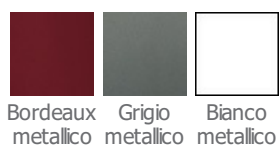


Copyright © 2010. Tutti i diritti sulle immagini ed i testi sono riservati. Sono vietate la riproduzione e diffusione, anche parziale, in qualsiasi forma, delle fotografie e dei testi. I trasgressori saranno perseguiti a norma di legge. Tutti i prodotti illustrati costituiscono creazione di proprietà della società Gruppo Piazzetta SpA. Ogni diritto di sfruttamento dei modelli è riservato. I marchi ed i segni distintivi della società sono di proprietà esclusiva della stessa.

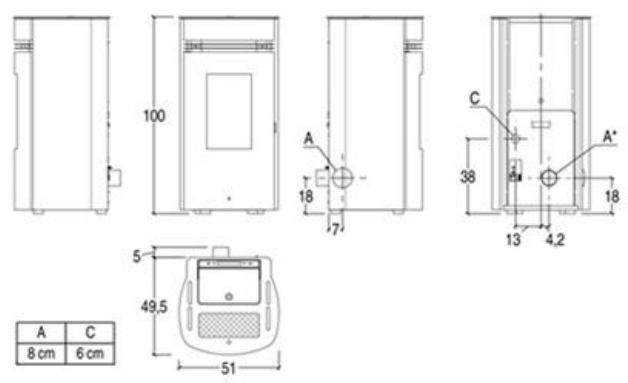


# Maya

Estufa de pellets con ventilación forzada  
 Revestimiento: de acero pintado  
 Tablero superior: de acero



- Potencia térmica nominal kW: 8,2
- Dimensiones (ANCH.xPROF.xALT.) cm: 51x50x100
- Interior del monobloque: acero
- Deflector / Hogar y Brasero: fundición
- Salida de humos ø cm: 8
- Salida de humos estándar: posterior
- Salida de humos con kit opcional:
- Cajón de la ceniza: extraíble
- Puerta: Puerta de hierro fundido y puerta estética en acero
- Cristal cerámico:
- Manilla:
- Capacidad del depósito (aprox.) Kg: 16
- Mando a distancia: optional
- Humidificador: optional
- Panel de control en la estufa: s



- Cronotermostato con programación: 6 bandas de tiempo diarias
- Remote Control System: optional
- Función Noche: sí
- Función Eco: sí
- Energy Saving: sí
- Volumen calentable (mín.-máx.) m<sup>3</sup>: 140-235
- Potencia térmica nominal (mín.-máx.) KW: 2,6-8,2
- Regulación de la potencia (posiciones): 4
- Rendimiento térmico (máx.) %: 89,1
- Consumo nominal (mín.-máx.) Kg/h: 0,6-1,8
- Potencia eléctrica máxima (en el encendido) Watt: 330
- Energía eléctrica en funcionamiento Watt: 37
- Peso total Kg: 98

**La disponibilidad de los modelos puede variar según el País.**