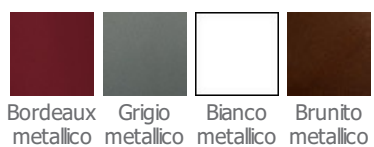


Copyright c 2010. Tutti i diritti sulle immagini ed i testi sono riservati. Sono vietate la riproduzione e diffusione, anche parziale, in qualsiasi forma, delle fotografie e dei testi. I trascritti saranno perseguiti a norma di legge. Tutti i prodotti illustrati costituiscono creazione di proprietà della società Gruppo Piazzetta SpA. Ogni diritto di sfruttamento dei modelli è riservato. I marchi ed i segni distintivi della società sono di proprietà esclusiva della stessa.



Monica

Stufa a pellet a ventilazione forzata
Rivestimento: in acciaio verniciato
Piano: in ghisa con inserti in maiolica

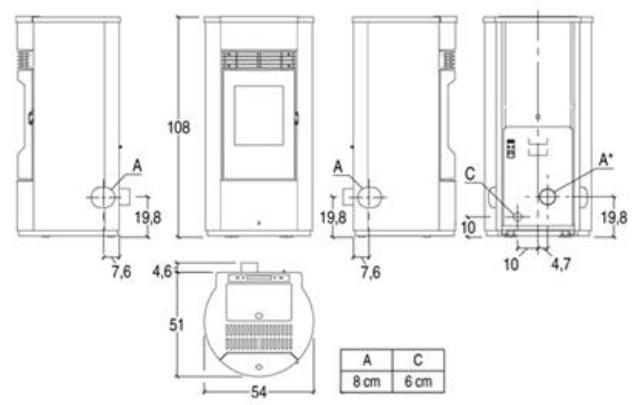


Product Fiche

Energy Label

Certificazione Ambientale

- Potenza termica nominale kW: 9,5
- Dimensioni (LxPxH) cm: 54 x 51 x 108
- Interno monoblocco: acciaio
- Deflettore/Focolare e Braciere: ghisa
- Scarico fumi dimensione Ø cm: 8
- Scarico fumi di serie: posteriore
- Scarico fumi con set optional: laterale dx - laterale sx
- Cassetto cenere: estraibile
- Porta: ghisa
- Vetro ceramico: resistente a 750° C
- Maniglia: acciaio verniciato apribile con manofredda
- Capienza serbatoio (circa) Kg: 16
- Telecomando: optional
- Umidificatore: optional
- Pannello di controllo sulla stufa: a comandi digitali



- Cronotermostato con programmazione: 6 fasce orarie giornaliere
- Set Remote Control System: optional
- Funzione Notte: si
- Funzione Eco: si
- Energy Saving: si
- Volume riscaldabile (min-max) m³: 145 - 245
- Potenza termica nominale (min-max) kW: 2,6 - 8,5
- Regolazione potenza (posizioni): 4
- Rendimento termico (max) %: 89
- Consumo nominale (min-max) Kg/h: 0,6 - 1,9
- Potenza elettrica massima (in accensione) Watt: 110
- Potenza elettrica in esercizio Watt: 390
- Peso complessivo Kg: 115

La disponibilità dei modelli può variare da Paese a Paese.