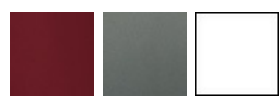


Copyright c.2010. Tutti i diritti sulle immagini ed i testi sono riservati. Sono vietate la riproduzione e diffusione, anche parziale, in qualsiasi forma, delle fotografie e dei testi. I trasgressori saranno perseguiti a norma di legge. Tutti i prodotti illustrati costituiscono creazione di proprietà della società Gruppo Piazzetta SpA. Ogni diritto di sfruttamento dei modelli è riservato. I marchi ed i segni distintivi della società sono di proprietà esclusiva della stessa.

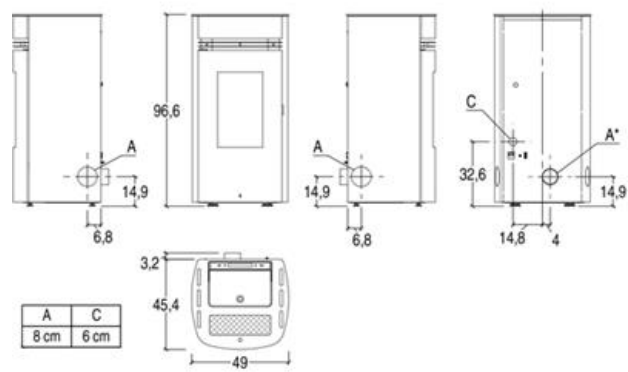


Clemy

Stufa a pellet a ventilazione forzata
Rivestimento: in acciaio verniciato
Piano: in acciaio



Bordeaux Grigio Bianco
metallico metallico metallico



- Potenza termica nominale kW: 2,5 - 6,0
- Dimensioni (LxPxH) cm: 49x45x96
- Interno monoblocco: acciaio
- Deflettore/Focolare e Braciere: ghisa
- Scarico fumi dimensione Ø cm: 8
- Scarico fumi di serie: posteriore
- Scarico fumi con set optional: laterale dx - sx
- Cassetto cenere: estraibile
- Porta: porta in ghisa e porta estetica in acciaio
- Vetro ceramico: resistente a 750°C
- Maniglia: acciaio verniciato
- Capienza serbatoio (circa) Kg: 10,5
- Telecomando: optional
- Umidificatore: optional
- Pannello di controllo sulla stufa: si

- Cronotermostato con programmazione: 6 fasce orarie giornaliere
- Set Remote Control System: optional
- Funzione Notte: si
- Funzione Eco: si
- Energy Saving: si
- Volume riscaldabile (min-max) m³: 100-175
- Potenza termica nominale (min-max) kW: 2,5-6,0
- Regolazione potenza (posizioni): 4
- Rendimento termico (max) %: 90,0
- Consumo nominale (min-max) Kg/h: 0,5-1,4
- Potenza elettrica massima (in accensione) Watt: 320
- Potenza elettrica in esercizio Watt: 39
- Peso complessivo Kg: 90

La disponibilità dei modelli può variare da Paese a Paese.

