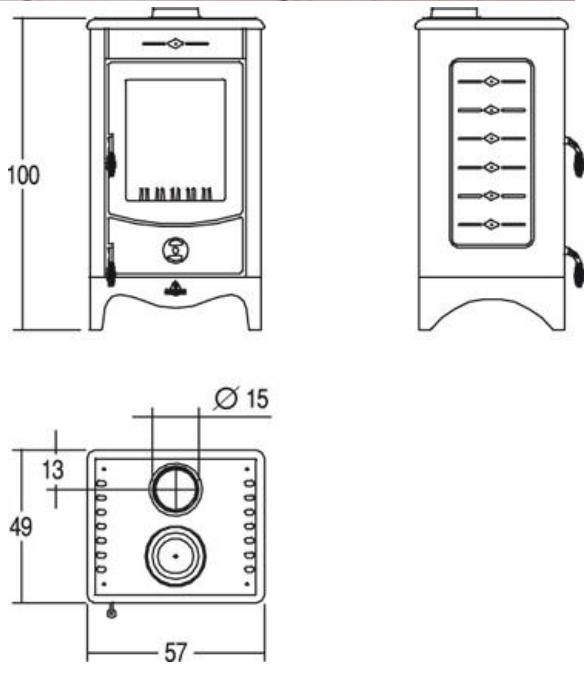


Copyright c 2010. Tutti i diritti sulle immagini ed i testi sono riservati. Sono vietate la riproduzione e diffusione, anche parziale, in qualsiasi forma, delle fotografie e dei testi. I trasgressori saranno perseguiti a norma di legge. Tutti i prodotti illustrati costituiscono creazione di proprietà della società Gruppo Piazzetta SpA. Ogni diritto di sfruttamento dei modelli è riservato. I marchi ed i segni distintivi della società sono di proprietà esclusiva della stessa.



## Silvia

Stufa a legna  
Rivestimento: in maiolica  
Piano: in ghisa



Potenza termica del focolare kW: 10,4  
Dimensioni (LxPxH) cm: 57 x 49 x 100  
Rivestimento: maiolica  
Piano: ghisa  
Interno monoblocco: acciaio  
Aria primaria e secondaria: regolabile  
Focolare e deflettore: ghisa  
Piano fuoco: ghisa  
Riscaldamento: convezione naturale o irraggiamento  
Scarico fumi cm Ø: 15  
Cassetto cenere: estraibile

Porta: ghisa con chiusura automatica  
Vetro ceramico: resistente a 750° C autopulente  
Maniglia: cromata con molla antiustione  
Forno in acciaio inox (LxPxH) cm:  
Volume riscaldabile (min-max) m<sup>3</sup>: 140 - 235  
Presa aria esterna (sez. utile min) cm<sup>2</sup>: 100  
Rendimento termico %: 78,2  
Potenza termica nominale kW: 8,1  
Consumo nominale Kg/h: 2,5  
Peso complessivo Kg: 170

**La disponibilità dei modelli può variare da Paese a Paese.**