

Copyright c. 2010. Tutti i diritti sulle immagini ed i testi sono riservati. Sono vietate la riproduzione e diffusione, anche parziale, in qualsiasi forma, delle fotografie e dei testi. I trasgressori saranno perseguiti a norma di legge. Tutti i prodotti illustrati costituiscono creazione di proprietà della società Gruppo Piazzetta SpA. Ogni diritto di sfruttamento dei modelli è riservato. III marchi ed i segni distintivi della società sono di proprietà esclusiva della stessa.



Sandra

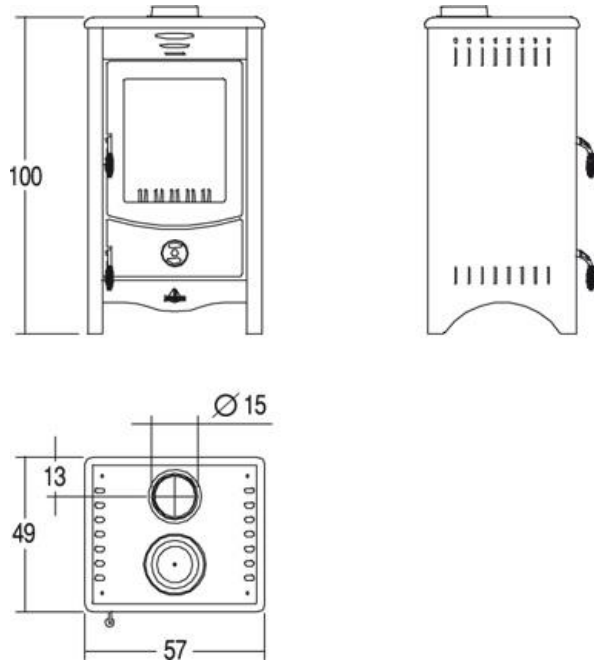
Stufa a legna
Rivestimento: in acciaio verniciato
Piano: in ghisa



Bordeaux
metallico

Blu
metallico

Beige
sabbia
metallico



Potenza termica del focolare kW: 10,4
Dimensioni (LxPxH) cm: 57 x 49 x 100
Rivestimento: acciaio verniciato
Piano: ghisa
Interno monoblocco: acciaio
Aria primaria e secondaria: regolabile
Focolare e deflettore: ghisa
Piano fuoco: ghisa
Riscaldamento: convezione naturale e irraggiamento
Scarico fumi cm \varnothing : 15
Cassetto cenere: estraibile

Porta: ghisa con chiusura automatica
Vetro ceramico: resistente a 750° C autopulente
Maniglia: cromata con molla antiustione
Forno in acciaio inox (LxPxH) cm:
Volume riscaldabile (min-max) m³: 140 - 235
Presa aria esterna (sez. utile min) cm²: 100
Rendimento termico %: 78,2
Potenza termica nominale kW: 8,0
Consumo nominale Kg/h: 2,5
Peso complessivo Kg: 140

La disponibilità dei modelli può variare da Paese a Paese.